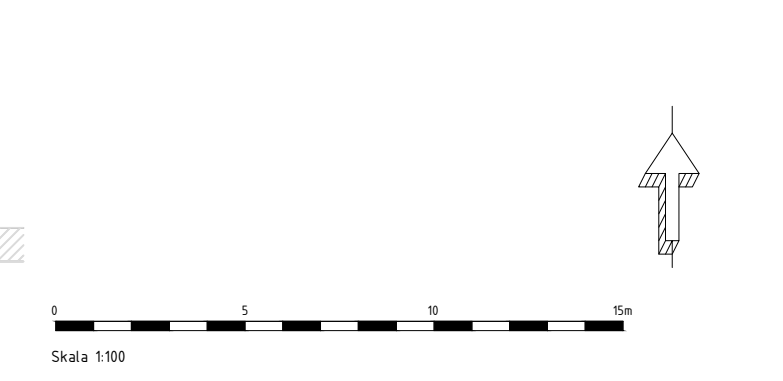


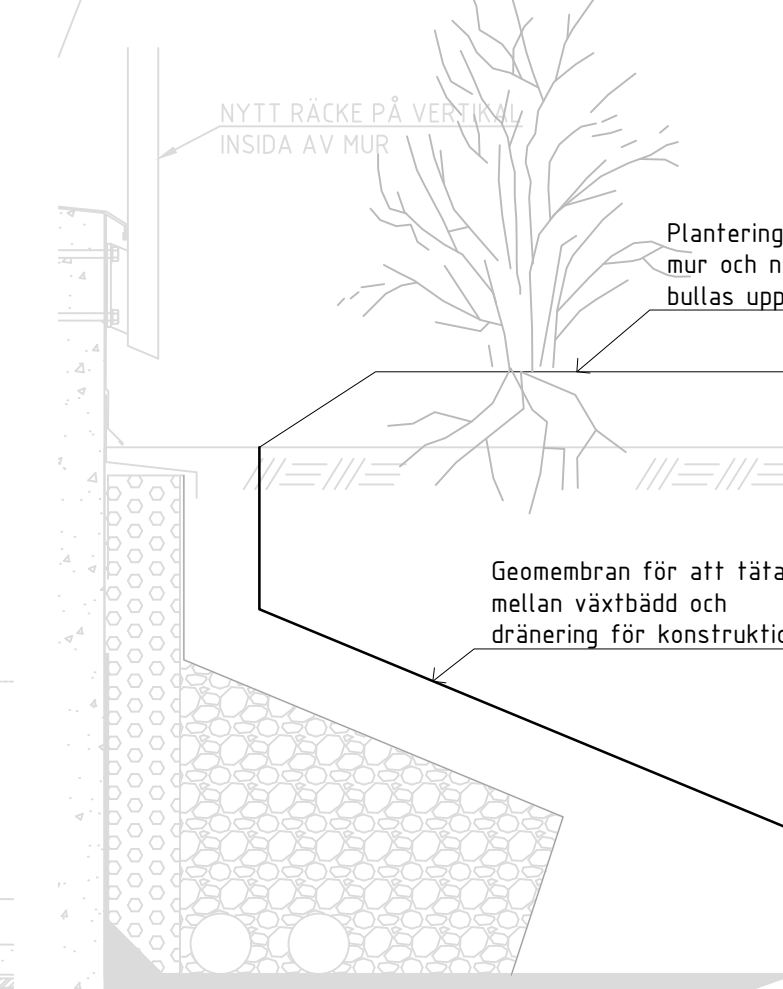
MARKPLANERINGSPLAN

TECKENFÖRKLARING

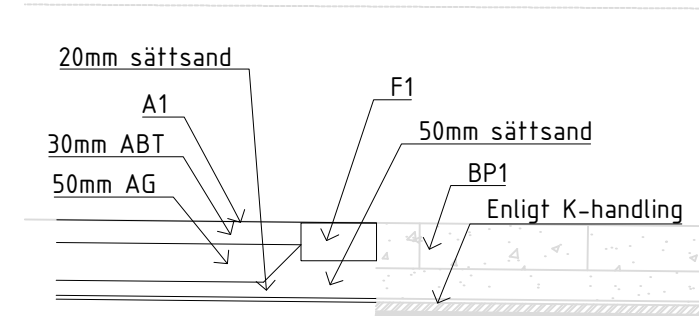
- FASTIGHETSGRÄNS
- ARBETSOMRÅDESGRÄNS
Ritad 1m utanför verklig gräns
- MARKPLANERING
 - A1 ASFALT
 - BP1 BETONGMARKSTEN
St Eriks Scala, grå, 210x210x50mm.
Lägningsriktning enligt plan. Läggs i förband.
 - PL1 PLANTERINGSYTA
400mm växtjord typ A. Under träd 600mm mineraljord.
 - GR1 GRÄS SÄDD
100mm växtjord typ B. Fröblandningstyp innehållande Rödsvingel och Engelskt rajgräs
 - FRIS AV SMÅGÅTSTEN
Gråröd bjälöv, halv, 80/110x40/60mm. Sätts i bruk Avser ytor ovan bjälklag.
 - FRIS AV SMÅGÅTSTEN
Gråröd bjälöv, hel, 80/110x80/110. Sätts i bruk.
 - FRIS AV BETONGPLATTA
Grå, 350x350x60mm.
 - UTRUSTNING
 - HAMMOCK
Hillerstorp, Marstrand, Vit. Artnr: 533577.
 - BEFINTLIGA UTEMÖBLER
 - BEFINTLIGA SOPKÄRL
 - VÄXTHUS FRÅN SWEDEN GREEN HOUSE
17,5m². JÄRNXIDIGUL NCS 3060-Y20R.
UTFÖRS I SEPARAT ENTREPRENAD.
ÖVERBYGGNAD FÖR BP1 UTFÖRS I DENNA ENTREPRENAD ENLIGT LEVERANTÖR.
 - BELYSNINGSPOLLARE
Fabrikat, bestyckning, kulör och fundament, se E-handling
 - PLANTERING
 - BEFINTLIGT TRÄD (Gullregn)
 - NYTT TRÄD
Enligt växtlista
 - Bx NY BUSKE
Enligt växtlista
 - Kx KLÄTTERVÄXT MED UPPBINDNING
Enligt växtlista
 - Lx-00 LÖKAR
Enligt växtlista
 - Px-00 PROJEKTERAD VÄXT; ART-ANTAL
 - PROJEKTERAD VÄXT YTBEGRENSNING



PL ÅTBEKI ÄDNAD AV MURKRÖN
ENL. HUS AMA JT-2511



TÄTNING MELLAN PLANTERING OCH DRÄNERING
PRINCIPDETALJ PÅ BJÄLKLAG
SKALA 1:10

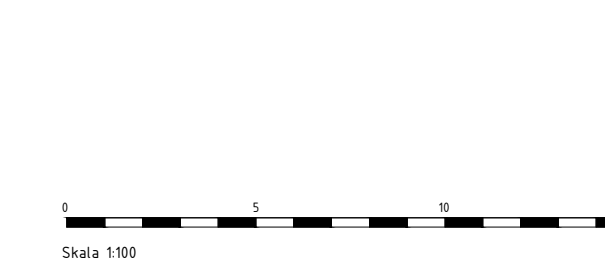


MÖTE A1-F1-BP1
PRINCIPDETALJ PÅ BJÄLKLAG
SKALA 1:10

PLANTERINGSPLAN

VÄXTFÖRTECKNING

NR	ARTNAMN	KVALITET	C-C	ANT.	ANMÄRKNING
TRÄD					
T1	Fraxinus pennsylvanica 'Cimmaron' - Rödask	Högstam 4x kl, so 25-30		1	
T2	Prunus padus fk Ultuna E - Hägg	Högstam 4x kl, so 25-30		1	
T3	Sambucus nigra fk Bålsta E - Fläder	Solitär 3x kl, h 200-250		1	
BUSKAR					
B1	Syringa microphylla 'Superba' - Småbladig syren	Solitär 3x kl, h 150-175		3	
B2	Philadelphus 'Mont Blanc' - Smultronschersmin	Solitär 3x kl, h 125-150		4	
B3	Paonia x suffruticosa 'Vita snöpagoden' - Busk pion	A-kval co 2		2	
B4	Buddleja davidii 'White profusion' - Syrenbuddleja	Solitär co/kl h 125-150		3	
KLÄTTERVÄXTER					
K1	Lonicera caprifolium - Äkta kaprifol	A-kval co		3	
K2	Lonicera x heckrottii - Blomsterkaprifol	A-kval co		3	
K3	Lonicera henryi - Vintertry	A-kval co		3	
PERENNER					
P1	Alchemilla mollis - Jättedaggkäpa	40cm hög	40cm	53	
P2	Anemone x hybrida 'Honorine Jobert' - Höstanemon	40cm hög	40cm	131	
P3	Athyrium filix-femina - Majbräken	40cm hög	40cm	32	
P4	Brunnera macrophylla 'Betty Bowring' - Kaukasisk förgätmigej	40cm hög	40cm	69	
P5	Calamintha nepeta 'White Cloud' - Stenkyndel	25cm hög	30cm	65	
P6	Kalimeris incisa 'Alba' - Fjäderaster		40cm	70	
P7	Hosta fortunei hyacinthina - Blomsterfunkia	80cm hög	40cm	78	
P8	Luzula nivea - Silverfryle	20/50cm hög	30cm	43	
P9	Nepeta racemosa 'Snowflake' - Kantnepeta	40cm hög	40cm	39	
P10	Tiarella 'Iron Butterfly' - Spetsmossa	40cm hög	40cm	45	
LÖKAR					
L1	Tulipa gesneriana 'Mount Tacoma' - Sen fylld tulpan		82	20st/m²	
L2	Tulipa gesneriana 'Spring Green' - Grönbandad tulpan		76	20st/m²	
L3	Allium stipitatum 'Mount Everest' - Skägglök		260	20st/m²	



GRANSKNINGSHANDLING

BET	ÄNDRING AVSER	DATUM	Sign.
FÖRFRÅGNINGSUNDERLAG			
MUTTERN 13			
BF ANSGARIUS Högalidsgatan 34			
A			
K			
V			
E			
L			
UPPDRAG NR	BYTAD AV	HANDLAGGARE	
DATUM	NKARIMZADEH	NKARIMZADEH	
2024-01-21	ANSVARIG		
MARKPLANERING, PLANTERING OCH UTRUSTNING, SAMMANSATT RITNING PLAN			
SKALA 1:100	NUMMER	BET	
1:100	L-30-1-01		